

COMUNE DI MEZZOVICO-VIRA

Piazza du Buteghin
6805 Mezzovico-Vira

Telefono 091 935 97 40
Fax 091 946 34 48
Sito www.mezzovico-vira.ch

Funzionario Pietro Pacati
E-mail pietro.pacati@mezzovico-vira.ch

6805 Mezzovico-Vira, 16 novembre 2022

MESSAGGIO MUNICIPALE NO. 134

chiedente l'approvazione del progetto di risanamento del bacino d'approvvigionamento idrico esistente Segiöö 1 300 m³ e la concessione di un credito di CHF 572'000

Egregio signor Presidente,
gentili ed egregi Consigliere/i comunali,

il 25 luglio 2022, durante le opere finali legate alla realizzazione del nuovo bacino d'accumulazione ap Segiöö 2 600 m³, il Municipio ha assegnato il mandato esterno per allestire il progetto di risanamento del bacino d'approvvigionamento idrico esistente Segiöö 1 300 m³ e la quantificazione del relativo costo.

Vi sottoponiamo quindi il presente messaggio municipale per vostra competenza.

1 - INTRODUZIONE GENERALE

La necessità di un risanamento del vecchio bacino è contemplata nel Piano Generale di Approvvigionamento (PGA) in vigore e nel progetto di realizzazione del nuovo bacino Segiöö 2 600 mc ormai ultimato. Lo strumento di pianificazione e gli studi idraulici a disposizione del Comune, hanno definito infatti che il volume di compenso dei serbatoi comunali debba essere di 900 mc; a fronte della realizzazione del nuovo manufatto da 600 mc, pare evidente come sia fondamentale, nell'ottica di garantire il corretto accumulo idrico per far fronte ai consumi della rete, affiancare ad esso il manufatto esistente da 300 mc, nel rispetto degli attuali standard qualitativi, al fine di garantire la corretta distribuzione di acqua potabile alla rete.

La realizzazione delle opere di risanamento del vecchio bacino ci consentirà inoltre di affrontare l'eventualità di periodi siccitosi, quale è stato l'anno in corso, con un maggiore accumulo d'acqua ed una più serena ed efficace risposta alle esigenze dell'utenza anche per gli impieghi non primari (irrigazioni, piscine).

2 - SITUAZIONE ATTUALE

Attualmente la rete idrica di Mezzovico-Vira è alimentata dal nuovo serbatoio Segiöö 2 600 mc. Nell'ambito dei lavori di realizzazione del nuovo bacino, al fine di ottimizzare l'intervento e i relativi costi, è stato deciso di anticipare parte delle opere di collegamento del bacino esistente alla nuova rete realizzata. In corrispondenza del nuovo sentiero di raccordo tra i due manufatti, sono state pertanto predisposte tutte le condotte che serviranno a mettere in rete il bacino esistente, ovvero:

- distribuzione in rete;
- condotta di scarico;
- alimentazione dal pompaggio Curigia e Frodon;
- alimentazione dalle sorgenti (acqua già trattata nel Segiöö 2 600);
- portacavo elettrico.

Tutte le nuove condotte sono state portate all'interno di una camera preesistente, a diretto contatto con la parete del locale tecnico del bacino esistente.



Figura 1: condotte predisposte in corrispondenza del nuovo sentiero

Per quanto riguarda lo stato del manufatto, di seguito si elencano le principali caratteristiche:

- costruzione nell'anno 1988 (vasca impermeabilizzata con piastrelle);
- volume di accumulo: 300 mc, rappresentati da un'unica vasca;
- quota troppo pieno: 509.60 m.s.m.;
- accesso: strada veicolare in comparto boschivo, rampa di accesso e sentiero pedonale;
- ventilazione non conforme;
- vasca di accumulo non separata dalla camera di manovra;

- rivestimento in piastrelle non conforme (permeabilità delle fughe).



Figura 2: situazione generale P1 locale tecnico serbatoio Segiöö 1 300

3 – NUOVE OPERE INTERNE

Le opere in progetto previste hanno un duplice obiettivo:

- sanare le non conformità segnalate dal Laboratorio cantonale nel rapporto di ispezione NL12/19 e relativa notifica di contestazione n. 19NC00173 del 13.05.2019, con l'obiettivo di raggiungere gli standard qualitativi minimi in merito unicamente allo stoccaggio e accumulo dell'acqua potabile;
- apportare una serie di migliorie generali al manufatto per una sua gestione ottimale e per estenderne la durata di vita.

Vasca di accumulo

Situazione attuale - Il manufatto presenta un'unica vasca di accumulo da 300 mc e questa dovrà lavorare in parallelo con la vasca del bacino Segiöö 2 600 mc al fine di raggiungere il volume di compenso necessario per il Comune di Mezzovico-Vira di 900 mc totali. Con il sistema a doppia vasca, saranno rese più agevoli tutte le operazioni di manutenzione, in quanto, nel momento in cui si dovrà intervenire in un comparto (p.e. per la periodica pulizia interna), l'altro volume sarà sempre a disposizione e usufruibile per la garanzia della corretta distribuzione in rete dell'acqua potabile.



Figura 3: vista della vasca dall'alto

Tutte le superfici (pareti esterne, parete di separazione interna e pavimento) sono rivestite con piastrelle. Nell'ambito dell'allestimento del presente progetto, sono state analizzate le piastrelle presenti e il relativo materiale di fissaggio, al fine di accertare la presenza o meno di amianto. L'analisi di laboratorio effettuata ha confermato la presenza di amianto nella colla (la SUVA segnala che è solo dal 1990 che l'amianto è stato bandito dal mercato; pertanto, i manufatti realizzati precedentemente a tale data devono essere indagati al fine di preservare la salute pubblica e del personale operante). La presenza di amianto nelle colle non ha comunque pregiudicato la qualità dell'acqua erogata e la salute dell'utenza.

L'accesso alla vasca è attualmente garantito mediante una scala dal locale tecnico al P1.

La vasca non è compartimentata rispetto al locale manovra.

Interventi previsti - Il primo intervento che si renderà necessario è la rimozione di tutte le superfici contaminate da amianto che verrà eseguito da una ditta specializzata e la successiva regolarizzazione delle superfici tramite rasatura con malta cementizia. In seguito, come fatto per la vasca del bacino Segiöö 2 600 mc, verranno applicate a parete e a pavimento le lastre di rivestimento di polietilene spess. 4 mm di colore blu.



Figura 4: rivestimento vasca bacino Segiöö 2 600

L'interno della vasca verrà completato con l'introduzione di tutte le nuove condotte, le quali verranno saldate al rivestimento delle pareti al fine di compartimentare interamente la vasca. Per quanto riguarda l'accesso alla vasca, viene deciso di eliminare la scala presente al P1 e di realizzare una porta di accesso sul fondo vasca al P-1, di dimensioni pari a 80x180 cm, previo taglio della parete in CA esistente.

La vasca viene infine completata con l'installazione di 5 lampade tipo Etertub-Aqua Lux a LED, per la corretta illuminazione del volume interno, sia per l'ispezione dall'esterno, sia per le operazioni interne di manutenzione.

Infine, come richiesto dal Laboratorio cantonale, la vasca verrà separata dal locale tecnico mediante la posa di un pannello verticale di chiusura, con le seguenti caratteristiche:

- posa verticale;
- fissaggio sulla corona dell'attuale parapetto di separazione tra vasca e locale manovre;
- materiale: acciaio inox;
- sigillatura perimetrale per la garanzia di tenuta stagna della chiusura;
- creazione di portina di ispezione in posizione centrale, dim. ca. 70 x 130 cm;
- introduzione del tubo di ventilazione con apposito passaggio ermetico.



Figura 5: condotta di aerazione esistente da riprendere

Locale tecnico

Al locale tecnico non sono previsti importanti interventi invasivi, ma unicamente migliorie puntuali, ovvero:

- demolizione delle vaschette sorgenti in CA, non più necessarie;
- rimozione di tutte le condotte presenti;
- posa di nuovo lavandino in inox;
- tavola metallica fermapiede intorno al vano scala, sia al P0 che al P1;
- scala metallica al P-1 per accedere alla porta stagna di accesso alla vasca;
- nuovo corpo riscaldante;
- no. 2 deumidificatori da posare al P-1 e al P1, con relative condotte di scarico della condensa;
- nuova porta di accesso metallica, dimensioni ca. 1.00 x 2.00 m e relativo nuovo cilindro.

Condotte

Concetto idraulico - Il bacino Segiöö 1 300 mc dovrà essere idraulicamente collegato con il bacino Segiöö 2 600 mc e lavorare con esso parallelamente al fine della corretta gestione della rete dell'acquedotto comunale.

Nell'ambito della realizzazione del bacino Segiöö 2 600 mc, tutte le nuove condotte sono state pertanto predisposte in modo da mantenere nel nuovo locale tutti gli organi di manovra per la gestione di entrambi i serbatoi, al fine di una più semplice ed efficace gestione dell'impianto da parte del personale preposto.

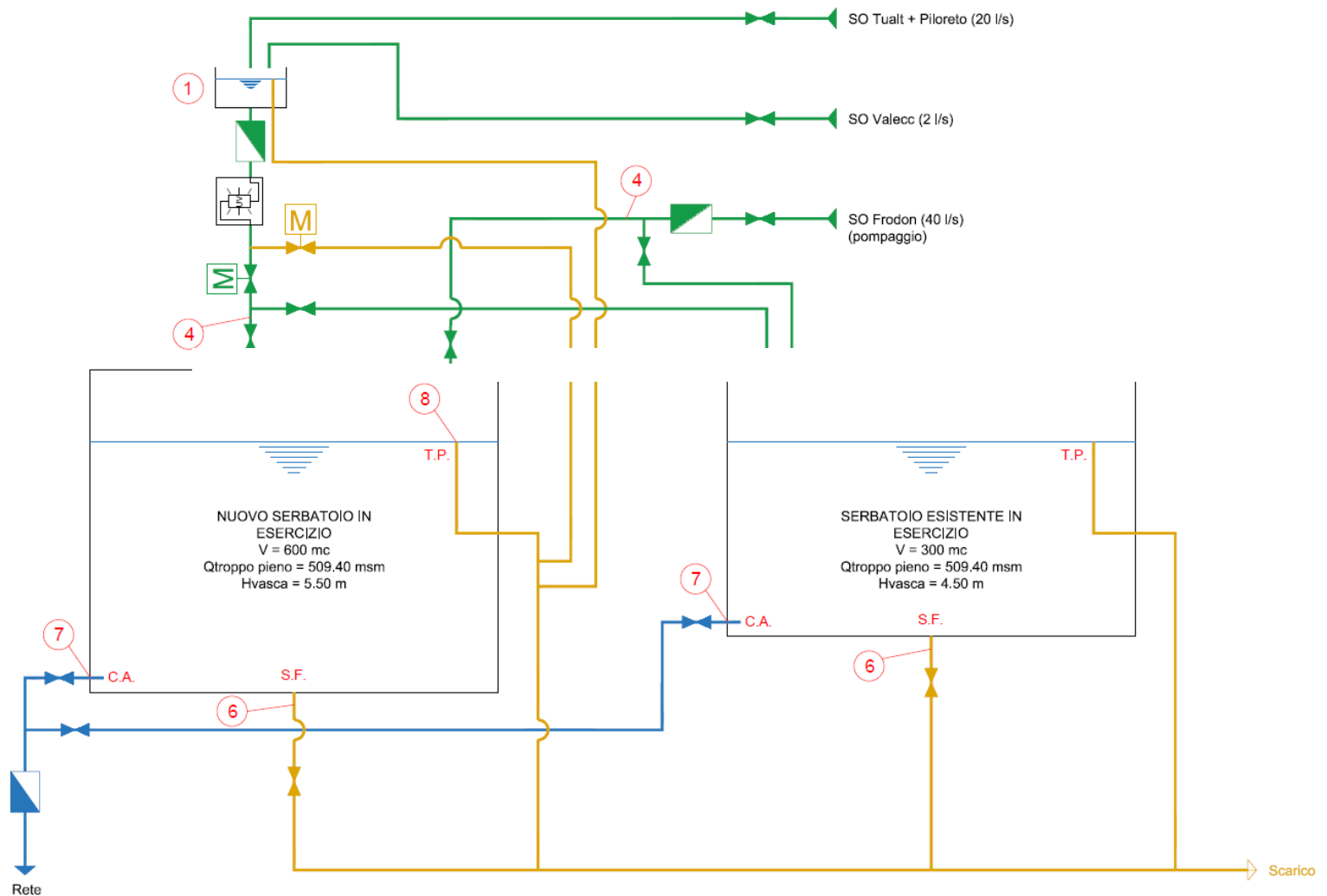


Figura 6: schema di funzionamento dei due bacini

Lo schema riportato alla pagina precedente è un estratto del piano “1113-107-Schemi di funzionamento”, contenuto nell’incarto di revisione del progetto definitivo (allestito dallo studio d’ingegneria Lucchini & Canepa) del nuovo bacino Segiöö 2 600 mc. Come desumibile da tale schema, la situazione che si andrà a creare, dopo il risanamento del bacino esistente e il suo collegamento in rete, è la seguente:

- le sorgenti Tuait, Piloreto e Valecc Piatt entrano nella vaschetta sorgenti del Segiöö 2 600 mc; tali acque vengono unite e trattate con l’impianto UV (recuperato dal vecchio bacino);
- le acque trattate di cui al punto precedente, vengono immesse sia nel Segiöö 2 600 mc che nel Segiöö 1 300 mc;
- le sorgenti Curigia e Frodon, mediante condotta in pompaggio, arrivano nel locale tecnico del Segiöö 2 600 mc; all’interno del locale, la condotta in pompaggio sdoppia, per alimentare in contemporanea sia il Segiöö 2 600 mc che il Segiöö 1 300 mc;
- la distribuzione in rete dal Segiöö 1 300 si unisce a quella del Segiöö 2 600 mc nel locale tecnico del nuovo bacino; dopo tale unione, la condotta corre verso valle per alimentare la rete comunale;
- esternamente al nuovo bacino, le condotte di scarico del Segiöö 2 600 mc e del Segiöö 1 300 mc di uniscono in un’unica condotta che scarica le proprie acque nel limitrofo riale.

Con tale concetto, sarà pertanto possibile garantire sia un funzionamento in parallelo dei due bacini, sia un funzionamento indipendente di ogni vasca rispetto all’altra, sia per quanto concerne l’entrata dalle sorgenti, sia per quanto riguarda la distribuzione in rete.

Nuove tubazioni

Nel locale tecnico del bacino Segiöö 1 300 mc sono previste le seguenti nuove condotte in acciaio inox:

- alimentazione da sorgenti Curigia e Frodon:
 - acqua già trattata e potabilizzata nella stazione di pompaggio;
 - condotta in acciaio inox Di 150;
 - Entrata dal P-1;
 - No. 1 saracinesca manuale di chiusura;
 - Immissione nella vasca dal P1, mediante carotaggio (e relativo passaggio murale) del parapetto esistente in CA.
- Distribuzione in rete:
 - Condotta in acciaio inox Di 250;
 - Cuffia di presa interna alla vasca;
 - No. 1 saracinesca manuale di chiusura.
- Condotta di scarico:
 - Scarico di fondo in acciaio inox Di 200;
 - Scarico di troppo pieno in acciaio inox Di 250;
 - Condotta di scarico dopo il raccordo dello scarico di fondo e del troppo pieno in acciaio inox Di 250;
 - No. 1 saracinesca manuale di chiusura.

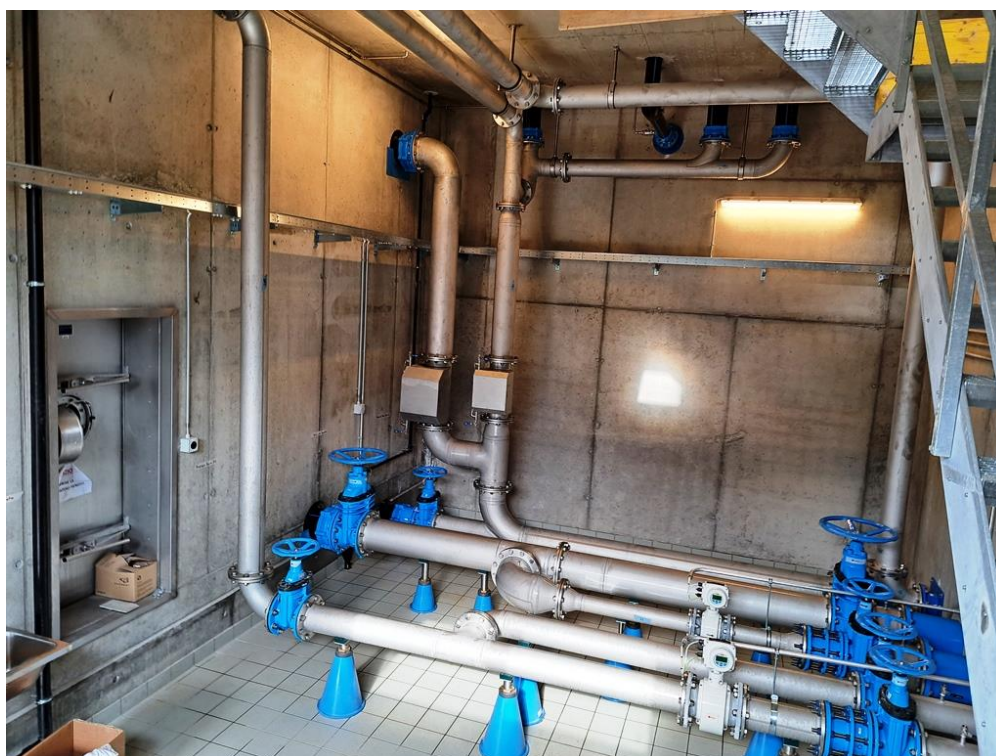


Figura 7: condotte in acciaio inox nel bacino Segiöö 2 600 mc

Al fine del raccordo alle condotte in arrivo/dirette dal/verso il bacino Segiöö 2 600 mc, occorre effettuare nuovi carotaggi della parete perimetrale al P-1, per raccordarsi alle condotte già predisposte nella camera interrata presente esternamente.



Figura 8: condotte predisposte nella camera esterna al Segiöö 1 300 mc

Impiantistica

Impianto elettrico - L'impianto elettrico interno si presenta in buono stato di conservazione e di seguito si elencano le migliorie proposte:

- rimozione dei quadri elettrici non più necessari;
- rimozione dei canali e della porzione di rete di alimentazione dismesse;
- rimozione delle lampade esistenti interne alla vasca;
- fornitura del nuovo quadro elettrico di gestione dell'impianto interno;
- cablaggio della nuova sonda di livello da installare sulla condotta di scarico di fondo;
- cablaggio del nuovo radiatore e dei nuovi deumidificatori;
- cablaggio delle 5 nuove lampade di illuminazione della vasca.

Esternamente al bacino, sono previsti i seguenti interventi:

- All'interno del portacavo predisposto sotto il sentiero, si prevede l'introduzione, da Segiöö 2 600 a Segiöö 1 300 di un cavo elettrico di alimentazione, per uno sviluppo di ca. 70 ml;
- All'interno del portacavo predisposto sotto il sentiero, si prevede l'introduzione, da Segiöö 1 300 mc a Segiöö 2 600 mc di un cavo di trasmissione segnali tipo $3 \times 4 \times 0.8 \text{ mm}^2$, per uno sviluppo di ca. 70 ml;
- Illuminazione esterna:
 - Ripresa del portacavo predisposto dietro al muro a monte del nuovo sentiero e posa di un nuovo portacavo elettrico lungo la scarpata, sempre a monte del muro in "boccioni";

- Creazione di due nuovi punti luce per illuminare il percorso pedonale, compresi relativi basamenti, compreso 1 sensore di movimento per l'accensione automatica dell'impianto di illuminazione esterna;
- Sostituzione della lampada esterna sopra la porta di accesso al bacino, compreso 1 sensore di movimento per l'accensione automatica dell'impianto di illuminazione esterna.

Telegestione - Come appena realizzato per il Segiöö 2 600 mc, l'impianto di telegestione permette da una parte la registrazione dei dati caratteristici del serbatoio (portate in entrata, portate in uscita, livelli, consumi, ecc.), dall'altra consente una gestione il più possibile automatizzata del sistema. All'interno del Segiöö 1 300 mc l'unica apparecchiatura elettromeccanica da installare è la sonda di livello da posizionare sullo scarico di fondo; tale sonda permette, con un sistema a pressione, di monitorare costantemente il livello di riempimento della vasca del bacino, al fine di gestirne l'approvvigionamento. Viene collegata al nuovo quadro comando installato nel Segiöö 2 600 mc, in modo da fornire alla centrale di comando tutte le informazioni per la gestione automatizzata dei manufatti relativi all'acquedotto comunale.

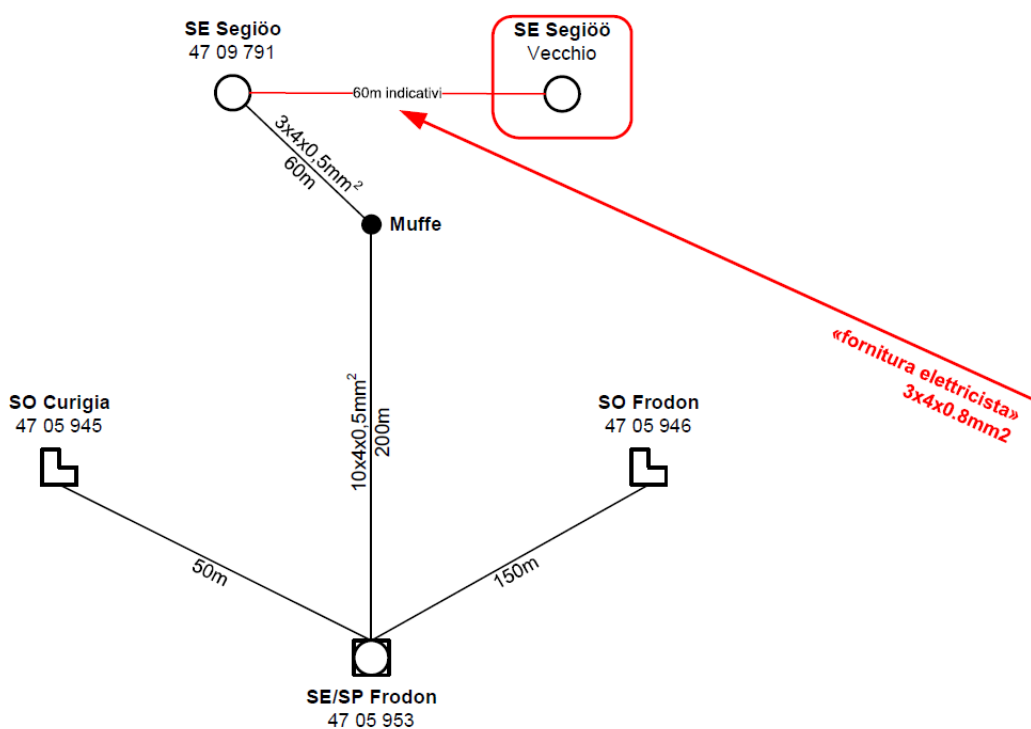


Figura9: schema cavi telegestione acquedotto comunale

L'impianto di telegestione gestirà inoltre un rilevatore di movimento quale impianto antiscasso, ai fini di preservare l'accesso al manufatto da parte di persone non autorizzate.

4 - PROGRAMMA LAVORI

Procedura d'appalto: progetto esecutivo e DL

Visti i disposti della LCPubb il Municipio ha indicato al progettista di inserire a preventivo la cifra d'onorario per realizzare il progetto esecutivo e la DL in virtù alle norme SIA.

Una volta che il Consiglio comunale avrà accolto il progetto e concesso il relativo credito di realizzazione, l'Esecutivo deciderà l'assegnazione di un mandato diretto allo studio d'ingegneria in virtù alla LCPubb.

Tempistica d'esecuzione

Per la realizzazione del nuovo serbatoio e le opere concomitanti si prevede, una volta messo a punto il progetto esecutivo e predisposta la gara d'appalto che porterà all'emanazione delle delibere che dovranno crescere in giudicato, si potrà aprire il cantiere che avrà una durata valutata nell'ordine di 4-6 mesi.

5 - PREVENTIVO DI SPESA E FINANZIAMENTO

Preventivo (in chf)

Opere da impresario costruttore - opere interne	57'900
Opere da impresario costruttore - opere esterne	19'950
Opere idraulico	35'500
Opere da metalcostruttore	21'275
Elettricista	20'000
Assicurazione RC e Bauwesen	3'000
Analisi AP	500
Fornitura armature idrauliche	61'268
Opere da piastrellista	2'000
Telegestione	8'486
Rivestimento vasca + illuminazione vasca + porta stagna + passaggi murali	132'776
Etichettatura tubi	1'500
Pulizia interna vasca e esterno	4'000
Cilindri	500
Collaudo e elementi antincendio	3'000
Rimozione piastrelle e bonifica amianto	52'950
Impermeabilizzazione passaggi murali	2'000
Progetto definitivo, appalti, progetto esecutivo e DL	79'000
Imprevisti	25'280
Totale (IVA esclusa)	530'885
IVA 7.7% e arrotondamenti	41'115
TOTALE (IVA 7.7% inclusa)	572'000

Sussidi

Nell'ambito dell'allestimento del progetto, il progettista ha preso contatto con i funzionari dell'Ufficio della protezione delle acque e dell'approvvigionamento idrico al fine di definire l'eventuale sussidiamento dei costi per il risanamento del serbatoio Segiöö 1 300 mc. Nel frattempo abbiamo provveduto ad inviare il progetto per approvazione all'Ufficio cantonale.

È stato confermato il sussidio che sarà pari a:

Totale costi di costruzione per risanamento	CHF 572'000.-
<u>Percentuale dei costi assoggettabili a sussidio cantonale</u>	<u>25%</u>
	CHF 143'000.-
<u>Percentuale di sussidio biennio 2021-2022</u>	<u>10%</u>
Importo di sussidio	CHF 14'300.-

6 - CONSEGUENZE FINANZIARIE DELL'INVESTIMENTO

L'art. 164b LOC stabilisce che i MM con proposte di investimento rilevanti per rapporto all'importanza del bilancio del Comune, contengano indicazioni sulle conseguenze finanziarie. Sono di principio rilevanti gli investimenti che comportano una spesa netta superiore al 10% del gettito di imposta cantonale del Comune o a CHF 1 mio, ritenuto comunque l'entità dell'investimento oggetto del MM in relazione alle spese totali del centro di costo "approvvigionamento idrico".

Di seguito le conseguenze finanziarie del credito che possono essere riassunte su base annua in:

Testo		Preventivo a carico dell'AP (in CHF)	Costo (in CHF)
<u>Oneri conte economico</u>			
Ammortamento ap	3%	557'700	16'731
Interesse	Valutazione basata con un tasso d'interesse dello 1%	557'700	5'577
Gestione e manutenzione	Contratti di manutenzione		1'000
Totale			23'308

La tabella indica le ripercussioni finanziarie annue dell'investimento sul centro di costo d'approvvigionamento idrico.

I costi per l'ammortamento previsti al termine dell'opera vengono quantificati su di un arco temporale di 33 anni a quote costanti sul valore iniziale netto.

Inoltre è necessario un fabbisogno di liquidità che valutiamo di retribuire ad un interesse dello 1%. Questo nuovo costo valutato in CHF 23'308 dovrà essere caricato al centro di costo "approvvigionamento idrico" una volta terminato l'investimento.

7 - CONCLUSIONI E DISPOSITIVO DI RISOLUZIONE

Viste le considerazioni sopra esposte vi invitiamo a voler

risolvere:

1. È approvato il progetto di dettaglio relativo al risanamento del bacino d'approvvigionamento idrico Segiöö 1 300 mc, secondo i piani e i preventivi definitivi elaborati da Lucchini e Canepa ingegneria.
2. È concesso un credito d'attuazione di CHF 572'000.
3. L'investimento sarà iscritto alla voce contabile no. 710.5041.02 "risanamento bacino Segiöö 1 300 mc".
4. Il credito decade se non utilizzato entro il 31 dicembre 2024.

Cordiali saluti.

Il Sindaco:

Mario Canepa

Per il Municipio



Il Segretario comunale:

Mirko Tamagni

Ris. mun. no. 390/2022

Allegato: planimetria del progetto

Il dettaglio del progetto e del preventivo di spesa sono disponibili contattando l'Ufficio tecnico comunale

Per analisi e rapporto

Gestione	Petizioni	Edilizia/opere pubbliche
X		X